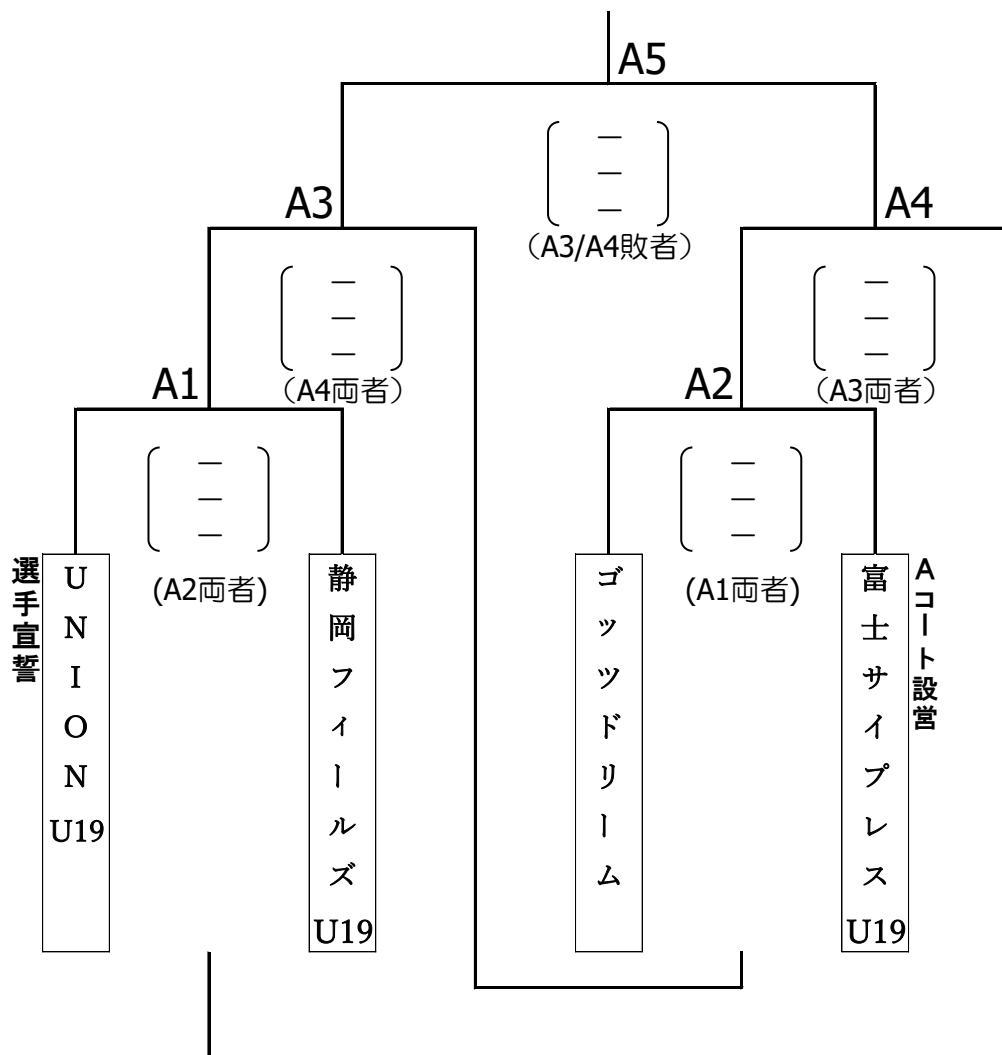


第21回静岡県ヤングクラブバレーボール大会 兼

第26回全国ヤングバレーボールクラブ男女優勝大会 静岡県予選

【U19競技型 男子】

大会期日 令和5年7月2日
大会会場 特種東海製紙体育館



※男女とも、全試合21点制3セットマッチで行う。ただし、第3セットは15点制とする。

※試合球は、女子をミカサ（V300W）、女子をモルテン（V5M5000）とする。

※今大会は、試合開始時刻（プロトコール時刻）を設定し、プロトコールにより公式ウォームアップを行う。

第1試合は9時30分、第2試合は10時20分、第3試合は11時10分、第4試合は13時20分、第5試合は14時10分とする。

ただし、設定している試合開始時刻を経過した場合、または設定している試合開始時刻より早く終了した場合、前の試合の公式記録用紙に主審がサインした時点から15分後をプロトコール時刻とする。

試合が連続する場合は10分間の休憩時間を取り、その15分後をプロトコール時刻とする。

※第3試合が終了した時点で昼食時間をとる予定だが、試合開始時刻の設定も含め当日正式に決定する。

※今大会は、熱中症予防の観点から、選手、チームスタッフ、審判団への給水タイムを採用する。

給水タイムは、リードするチームが11点に達した時点で、副審の吹笛の合図により30秒間の給水タイムに入り、30秒後に副審の吹笛の合図により終了となる。

第3セットは、チェンジコートをした後すぐに副審の吹笛の合図により30秒間の給水タイムに入る。

30秒後に6人がコートに入り、メンバー確認をしてゲームを再開する。

給水タイムは、正規の試合の中断（タイムアウト、選手交代）やリベロリプレイスメント等よりも優先される。これらの手続きは、給水タイム後に行うものとする。

※給水タイムは、ベンチスタッフと関わらないよう、ベンチ後方のウォーミングアップエリア付近のフリーゾーンにて給水すること。ベンチスタッフが選手の様子を見に行くことはできる。

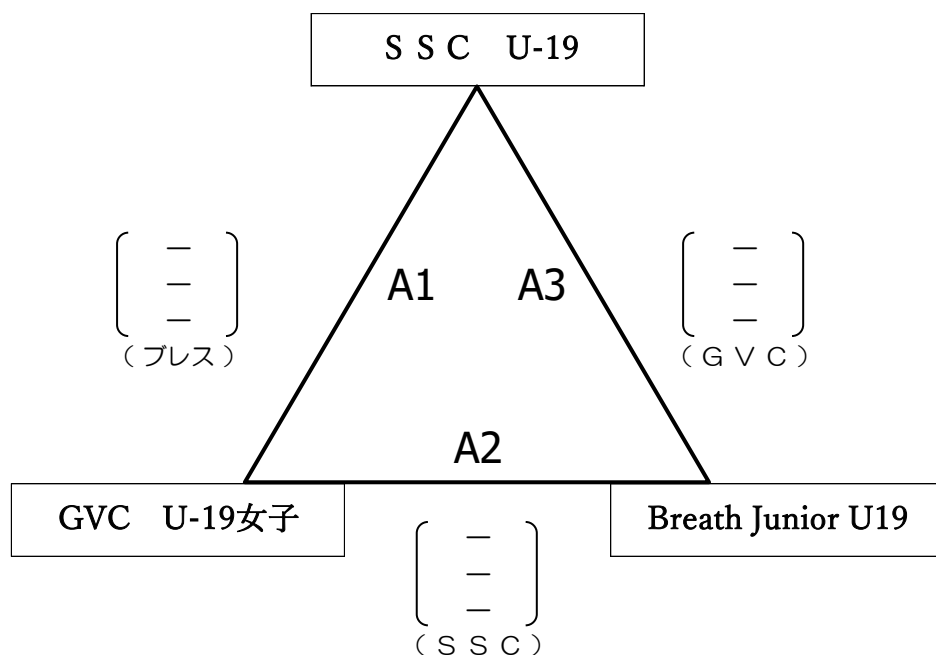
※審判および補助役員について、組み合わせ表にカッコ書きで記載したとおりとする。

第21回静岡県ヤングクラブバレーボール大会 兼

第26回全国ヤングバレーボールクラブ男女優勝大会 静岡県予選

【U19競技型 女子】

大会期日 令和5年7月2日
大会会場 静岡市立清水小学校体育館



優勝

準優勝

第3位

- ※男女とも、全試合21点制3セットマッチで行う。ただし、第3セットは15点制とする。
- ※試合球は、女子をミカサ（V300W）、女子をモルテン（V5M5000）とする。
- ※今大会は、試合開始時刻（プロトコール時刻）を設定し、プロトコールにより公式ウォームアップを行う。
第1試合は10時10分、第2試合は11時00分、第3試合は11時50分とする。
ただし、設定している試合開始時刻を経過した場合、または設定している試合開始時刻より早く終了した場合、前の試合の公式記録用紙に主審がサインした時点から15分後をプロトコール時刻とする。
試合が連続する場合は10分間の休憩時間を取り、その15分後をプロトコール時刻とする。
- ※全試合が終了した時点で閉会式及び表彰式を行う。その後、昼食時間をとることができる。
- ※今大会は、熱中症予防の観点から、選手、チームスタッフ、審判団への給水タイムを採用する。
給水タイムは、リードするチームが11点に達した時点で、副審の吹笛の合図により30秒間の給水タイムに入り、30秒後に副審の吹笛の合図により終了となる。
第3セットは、チェンジコートをした後すぐに副審の吹笛の合図により30秒間の給水タイムに入る。
30秒後に6人がコートに入り、メンバー確認をしてゲームを再開する。
給水タイムは、正規の試合の中断（タイムアウト、選手交代）やリベロリプレイメント等よりも優先される。これらの手続きは、給水タイム後に行うものとする。
- ※給水タイムは、ベンチスタッフと関わらないよう、ベンチ後方のウォーミングアップエリア付近のフリーゾーンにて給水すること。ベンチスタッフが選手の様子を見に行くことはできる。
- ※審判および補助役員について、組み合わせ表にカッコ書きで記載したとおりとする。